



LIEGE SOLARIS

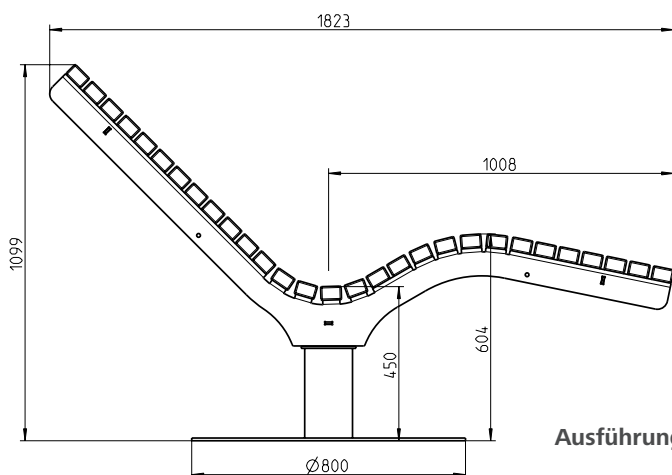
Komfort meets Design. Unsere Doppelliege Solaris bietet alle Annehmlichkeiten, die Sie von einer Liege erwarten.

- Rahmen aus 6 mm Laserschnittformteilen, feuerverzinkt und optional pulverbeschichtet in RAL 7016 Struktur
- Liegefläche aus 29 Leisten 60 x 40 mm. Leisten mittels Senkkopfschrauben verschraubt mit Rahmen
- Ausführung wahlweise zum Verschrauben unter Fertigfußboden (FP100), mobil mit Kufen oder mobil mit Bodenrunde
- Optional in der Ausführung FP 100 und mobil mit Bodenrunde als Drehliege 360°
- Maße (B x L x H): 1.200 x 1.823 x 1.099 mm



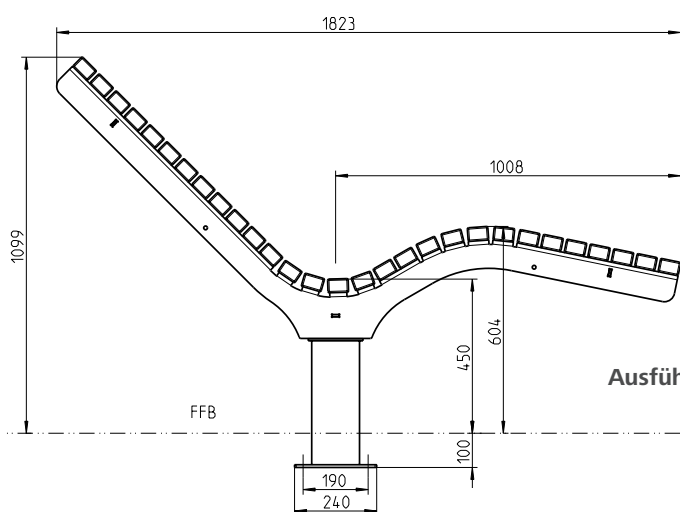
Fundamentkorb optional:

Artikelnr.: 5005546

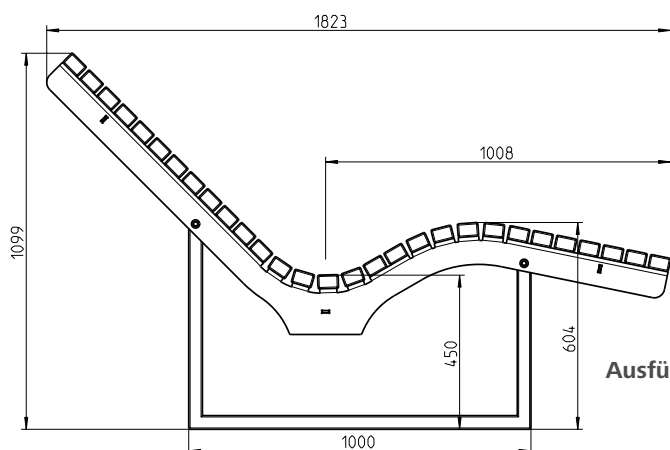


Ausführung: mobil mit Bodenrunde

LIEGE SOLARIS							
Benennung	Belattung Bambus Savanna				Belattung Bambus dunkel		
	feuerverzinkt		beschichtet		feuerverzinkt		beschichtet
	Artikelnr.		Artikelnr.		Artikelnr.		Artikelnr.
Starr, mobil, mit Bodenrunde	5465817		54658..*		5466317		54663..*
Starr, mobil, mit Kufen	5465917		54659..*		5466417		54664..*
Starr, mit Bodenplatte FP 100	5466017		54660..*		5466517		54665..*
Drehbar, mobil mit Bodenrunde	5466117		54661..*		5466617		54666..*
Drehbar, mit Bodenplatte FP 100	5466217		54662..*		5466717		54667..*



Ausführung: mit Bodenplatte FP 100



Ausführung: mobil mit Kufen

